

DEFANGATORI

Serie DFG mod. da DN 50 a DN 125



DESCRIZIONE

I filtri defangatori/dissabbiatori **SERIE DFG** sono dotati di cartucce filtranti in acciaio inox, smontabili, a maglia metallica e grado di filtrazione < 70 micron.

La produzione comprende n° 5 modelli per diametri da DN 50 a DN 125 e portate nominali da 20 a 120 mc/h.

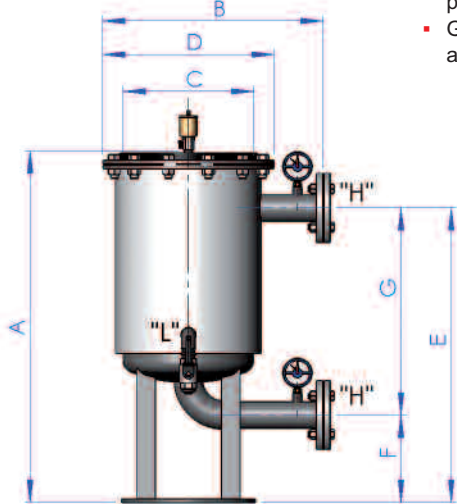
Sono da impiegare quando l'impianto di riscaldamento presenta problemi di intasamento da fanghi o quando si vogliono tutelare le nuove caldaie installate su impianti datati.

I filtri defangatori/dissabbiatori **SERIE DFG** possono funzionare con temperature di esercizio MAX 95°C e pressione max di 6 bar.

STRUTTURA

Costruiti interamente presso le nostre officine, i filtri defangatori/dissabbiatori **SERIE DFG** comprendono essenzialmente:

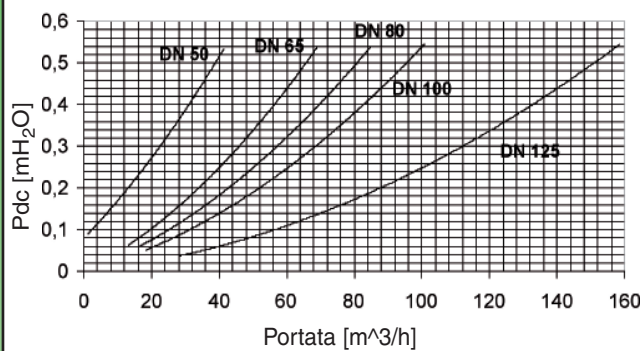
- Corpo cilindrico;
- Chiusura superiore mobile per ispezione interna delle cartucce;
- Attacchi idraulici flangiati comprese le controflange, bulloni e guarnizioni;
- Attacco scarico fanghi compresa la saracinesca di chiusura;
- Valvola sfogo aria automatica compresa la saracinesca d'intercettazione;
- Basamento;
- Isolamento termico dell'intero corpo;
- 2 manometri per misura differenziale pressione;
- Gruppo filtrante a cartucce intercambiabili a rete metallica in acciaio inox.



MODELLI DISPONIBILI

- ▶ DFG DN 50
- ▶ DFG DN 65
- ▶ DFG DN 80
- ▶ DFG DN 100
- ▶ DFG DN 125

Perdite di carico a filtro perfettamente pulito



MOD.		DN 50	DN 65	DN 80	DN 100	DN 125
PORTATA NOMINALE QN	MC/h	20	30	40	70	120
A ALTEZZA TOTALE DEFANGATORE	mm	955	955	955	955	1180
B LARGHEZZA LATO ATTACCHI IDRAULICI	mm	580	590	645	695	840
C DIAMETRO DEFANGATORE	mm	320	350	400	450	550
D DIAMETRO FLANGE DEFANGATORE	mm	440	460	520	565	715
E ALTEZZA INGRESSO IDRAULICO	mm	790	790	790	790	950
F ALTEZZA USCITA IDRAULICA	mm	266	220	200	155	190
G INTERASSE ATTACCHI IDRAULICI	mm	535	570	590	635	760
H DIAMETRO ATTACCHI IDRAULICI PN 10	DN	50	65	80	100	125
L DIAMETRO SCARICO FANGHI	Ø	1"	1"	1"1/2	2"	2"1/2
PESO	Kg	41	55	69	90	105
CONTENUTO D'ACQUA	Litri	45	55	70	90	165

Alcuni dati possono subire variazioni.