

# CALDAIE MODULARI A CONDENSAZIONE ★★★★★ (dir. 92/42 CEE)

Conformi alle direttive gas 90/396 CEE – Rendimenti 92/42 CEE – Norme complementari

## Serie MDL mod. da 70 a 300



### DESCRIZIONE

Le caldaie **SERIE MDL** di nostra costruzione sono gruppi termici (Unit) **A CONDENSAZIONE** premiscelati, omologati CE, ad altissimo rendimento.

La produzione comprende n° 7 modelli per potenze utili da 67,5 a 294 kW (Tm 80°C – Tr 60°C) e da 71,9 a 310,5 kW (Tm 50°C – Tr 30°C).

Le caldaie **SERIE MDL** sono del tipo a basamento, costruite in acciaio inox ad elevato contenuto d'acqua. Il bruciatore incorporato è del tipo a premiscelazione totale, modulazione continua, con testa di combustione a maglia metallica e microfiamma per combustioni LOW NO<sub>x</sub>.

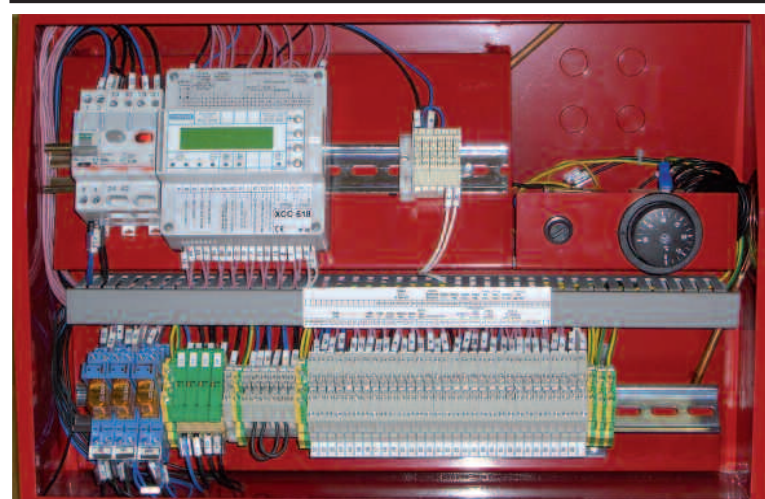
Il quadro di comando a bordo caldaia è un vero e proprio quadro di Centrale Termica comprendente tutte le funzioni di automazione necessarie ed applicabili a diverse tipologie d'impianto. Gli attacchi idraulici standard sono destri (sinistri a richiesta). Lo scarico fumario è verticale (laterale dx basso o posteriore basso a richiesta).

- Le caldaie **SERIE MDL** sono omologate 4 stelle ★★★★★ conformemente alle direttive rendimenti 92/42 CEE, sono inoltre conformi alle direttive gas 90/396 CEE, EMC 89/336 CEE e BT 73/23 CEE.
- Rientrano nella categoria classe 5° NO<sub>x</sub> basso inquinamento (UNI EN 676:2005).

### STRUTTURA

Costruite nelle nostre officine con moderni procedimenti manuali/automatici, le caldaie **SERIE MDL** comprendono:

- Struttura autoportante;
- Bruciatore a premiscelazione totale modulante;
- Testa di combustione a rete metallica;
- Combustione a microfiamma LOW NO<sub>x</sub>;
- Insonorizzazione del bruciatore
- Centralina elettronica di termoregolazione;
- Focolare verticale "passante" in acciaio INOX;
- Unità di scambio termico a tubi da fumo INOX;
- Turbolatori estraibili in acciaio AISI 309;
- Portellone superiore a doppio strato di isolamento;
- Cappa fumi e camino in acciaio INOX;
- Sifone raccolta condense;
- Struttura ad elementi mobili preverniciati a fuoco;
- Pannello di comando e controllo di serie con regolazione elettronica e climatica modulazione bruciatore;
- Funzioni di sicurezza e gestione della caldaia integrate nel pannello di comando.



Quadro di comando standard

### MODELLI DISPONIBILI

- |           |           |           |
|-----------|-----------|-----------|
| ▶ MDL 70  | ▶ MDL 140 | ▶ MDL 300 |
| ▶ MDL 90  | ▶ MDL 200 |           |
| ▶ MDL 110 | ▶ MDL 250 |           |

### SIGNIFICATO DELLE SIGLE IDENTIFICATIVE

Identifica la serie di caldaie MDL = Caldaie modulari a condensazione

MDL

XXX

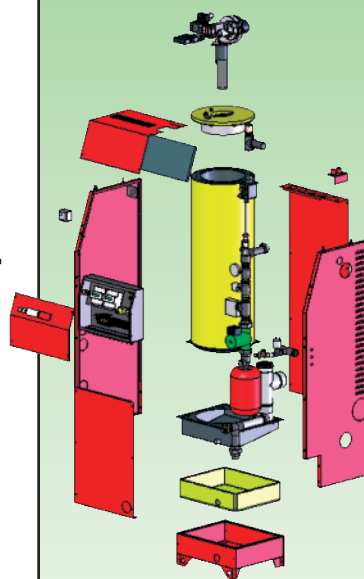
Identifica la portata termica della caldaia espressa in kW

### ISOLAMENTO TERMICO

L'isolamento termico delle caldaie **SERIE MDL** è integrale a totale copertura dell'intero corpo caldaia.

È costituito da elevata densità posizionata attorno al fasciame. Il portellone superiore è termoisolato in fibrocementa (sp. 80 mm) e coperto da ulteriore strato.

L'isolamento termico delle caldaie **SERIE MDL** è particolarmente efficiente e le dispersioni di calore in ambiente sono ridotte a valori irrisori, di molto inferiori ai minimi previsti dalle normative europee.

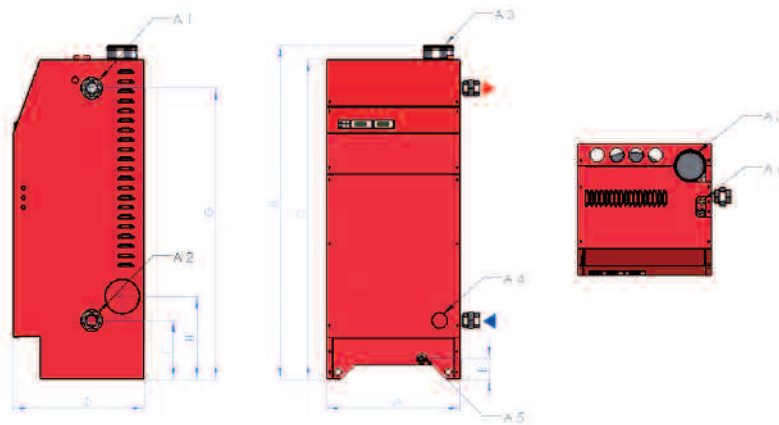


### SICUREZZA DI FUNZIONAMENTO

Le caldaie **SERIE MDL** sono dotate di elettronica ed apparecchiature per garantire la massima sicurezza di funzionamento:

- Centralina di bruciatore con controllo fiamma ed altre sicurezze elettroniche integrate;
- Pressostato di rilievo mancanza ventilazione;
- Pressostato di massima pressione camera di combustione per arresto del bruciatore in caso di ostruzione camino o sifone scarico condensa;
- Pressostato di minima lato acqua per arresto caldaia in caso di mancanza acqua
- Pressostato differenziale o asservimento pompa modulo/bruciatore per arresto del bruciatore in caso di mancanza circolazione;
- Termostato fumi (optional) per utilizzo di canne fumarie PVC e quindi arresto caldaia in caso di eventuale sovratemperatura.

# DATI TECNICI

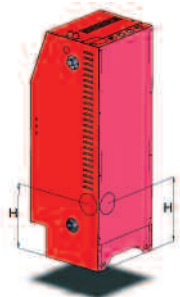


CALDAIA SERIE MDL		70	90	110	140	200	250	300
POTENZA TERMICA (Utile)	kW	67,5	87,3	107,2	135,7	195,2	245	294
Tm 80 °C Tr 60 °C	kcal/h	58.050	75.078	92.192	116.702	167.872	210.700	252.840
POTENZA TERMICA (Utile)	kW	71,9	93,1	113,9	144,3	207	259	310,5
Tm 50 °C Tr 30 °C	kcal/h	61.834	80.066	97.954	124.098	178.020	222.740	267.030
PORTATA TERMICA (Focolare)	kW	69,5	90	110	139,5	200	250	300
	kcal/h	59.770	77.400	94.600	119.970	172.000	215.000	258.000
A LARGHEZZA	mm	550	550	690	690	760	985	985
B ALTEZZA MASSIMA	mm	1850	1850	1850	1850	1780	1780	1780
C ALTEZZA MINIMA	mm	1600	1600	1655	1655	1750	1750	1750
D PROFONDITÀ	mm	600	600	690	690	765	950	950
E h. SCARICO CONDENSA	mm	115	115	112	112	107	100	100
F h. - RITORNO CALDAIA	mm	278	278	305	305	305	305	305
G h. - MANDATA CALDAIA	mm	1435	1435	1525	1525	1540	1560	1560
H h. - USCITA SECONDARIA CAMINO	mm	460	460	430	430	695	470	470
PESO	kg	253	250	328	328	340	550	550
CONTENUTO ACQUA	litri	60	60	100	100	130	200	200
PORTATA MASSICA FUMI ( $\lambda=1,1$ )	kg/h	101	130	159	202	289	361	433
RENDIMENTO 100% * (80/60 °C)	%	97,1	97,0	97,4	97,3	97,6	98	98
RENDIMENTO 100% * (50/30 °C)	%	103,5	103,5	103,5	103,5	103,5	103,5	103,5
REND. MAX UTILE 30% * (50/30 °C)	%	107	107	107	107	107	107	107
PERDITA MAX DI MANTENIMENTO	W	162	162	325	325	468	702	702
TEMPERATURA FUMI Pmax (80/60 °C)	°C	71	73	66	70	70	70	75
(50/30 °C)	°C	42	43	36	40	40	40	45
PORTATA MAX CONDENSE	l/h	7,5	9	12	15	22,4	26	32
PRESSIONE MAX ESERCIZIO	bar	5,5	5,5	5,5	5,5	5,5	5,5	5,5
CATEGORIA DI RENDIMENTO (Dir. 92/42)	stelle	4 ****	4 ****	4 ****	4 ****	4 ****	4 ****	4 ****
OMOLOGAZIONE	0068/ETI-GAS075/2005 RV.1							
PERDITE AL CAMINO CON BRUCIATORE ACCESO	kW	1,8	2,5	2,6	3,4	4,3	4,4	5,3
PERDITE AL MANTELLO	kW	0,17	0,23	0,28	0,35	0,50	0,60	0,75

Alcuni dati possono subire variazioni.

Dati calcolati su P.C.I.  
I rendimenti tengono conto di quanto prescritto dalla norma UNI  
EN 303-3 al punto 6.4.1

MODELLI		70	90	110	140	200	250	300
A1 MANDATA	DN	1" 1/2	1" 1/2	2"	2"	2"	2" 1/2	2" 1/2
A2 RITORNO	DN	1" 1/2	1" 1/2	2"	2"	2"	2" 1/2	2" 1/2
A3 CAMINO	Ø	150	150	150	150	150	200	200
A4 SCARICO CALDAIA	Ø	3/4"	3/4"	3/4"	3/4"	3/4"	3/4"	3/4"
A5 SCARICO CONDENSA	Ø	3/4"	3/4"	3/4"	3/4"	3/4"	3/4"	3/4"
A6 ATTACCO GAS-METANO	Ø	3/4"	3/4"	3/4"	3/4"	1" 1/4	1" 1/2	1" 1/2



Il camino delle caldaie **SERIE MDL** può essere derivato, per esigenze di spazio, lateralmente o posteriormente, limitando così l'altezza totale della caldaia. Lo sbocco in atmosfera deve comunque avvenire ad un'altezza superiore a quella indicata.

## GARANZIA

Le caldaie modulari a condensazione **SERIE MDL** sono corredate da certificato di garanzia che copre la caldaia contro manifesti difetti di costruzione per ANNI 5. È indispensabile attenersi alle indicazioni riportate sul libretto d'uso, istruzione e manutenzione fornito a corredo di ogni singola caldaia.