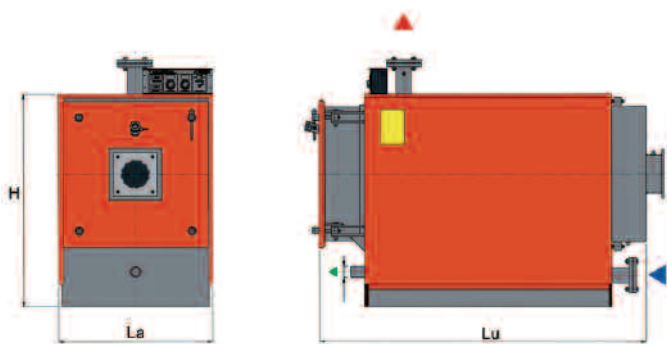


CALDAIE TRADIZIONALI ★ ★ (dir. 92/42 CEE)

Serie N mod. da 50 a 4.000



DESCRIZIONE

Le caldaie **SERIE N** di nostra costruzione sono generatori di calore pressurizzati in acciaio ad alto rendimento omologati CE.

La produzione comprende n° 25 modelli per potenze utili da 58 a 4.671 KW. Possono funzionare con bruciatori di gas, gasolio ed olio combustibile.

Sono progettate e costruite per ottenere:

- Elevate economie d'esercizio.
- Basse emissioni inquinanti.
- Affidabilità e durata nel tempo.

STRUTTURA

Costruite in un insieme armonico robusto ed esteticamente valido, le caldaie **SERIE N** comprendono essenzialmente:

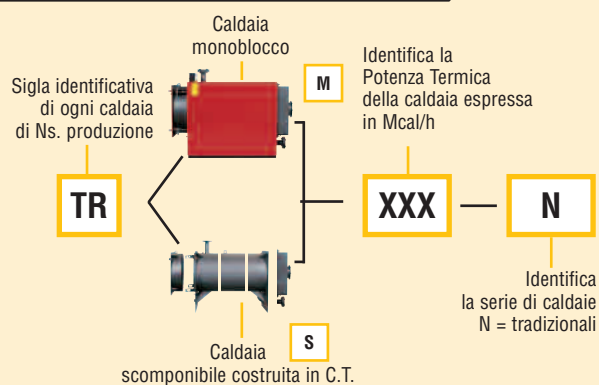
- Piastre tubiere portanti d'elevato spessore.
- Corpo a fasciame cilindrico.
- Focolare cieco a fondo bagnato e dilatazione libera.
- Fascio tubiero disposto a corona attorno al focolare.
- Tubi fumo SS elettrosaldati alle piastre.
- Portellone anteriore apribile da entrambe le parti.
- Cappa fumi estraibile.
- Coibentazione con lana isolante.
- Mantellatura del corpo caldaia e del portellone in lamiera preverniciata a fuoco.
- Quadro comando.

Caldaie installabili entro i limiti DLgs 192

MODELLI DISPONIBILI SIA IN VERSIONE TRM CHE TRS

▶ 50 - N	▶ 150 - N	▶ 400 - N	▶ 800 - N	▶ 2000 - N
▶ 75 - N	▶ 200 - N	▶ 450 - N	▶ 900 - N	▶ 2500 - N
▶ 90 - N	▶ 250 - N	▶ 500 - N	▶ 1000 - N	▶ 3000 - N
▶ 100 - N	▶ 300 - N	▶ 600 - N	▶ 1250 - N	▶ 3500 - N
▶ 120 - N	▶ 350 - N	▶ 700 - N	▶ 1500 - N	▶ 4000 - N

SIGNIFICATO DELLE SIGLE IDENTIFICATIVE



MOD.	Portata Termica kW	Potenza Termica kW	La (mm)	Lu (mm)	H (mm)	Perdite al camino kW con bruciatore acceso	Perdite al mantello kW
50-N	64	58,2	644	1.040	872	5,4	0,32
75-N	95,9	87,3	644	1.340	872	8,2	0,48
90-N	115,1	106,3	744	1.340	1.022	8,3	0,58
100-N	127,9	118,1	744	1.340	1.022	9,2	0,64
120-N	153,5	141,7	744	1.440	1.022	11,1	0,77
150-N	191,9	175,4	834	1.645	1.122	15,5	0,96
200-N	255,8	235,3	834	1.845	1.122	19,2	1,28
250-N	319,8	294,2	834	2.045	1.122	24,0	1,60
300-N	383,5	349,0	994	1.980	1.272	32,6	1,92
350-N	447,7	407,4	994	2.130	1.272	38,1	2,24
400-N	511,6	465,6	994	2.280	1.272	43,5	2,56
450-N	575,6	523,8	994	2.480	1.272	48,9	2,88
500-N	639,5	582,0	1.144	2.480	1.422	54,4	3,20
600-N	767,4	698,4	1.144	2.680	1.422	65,2	3,84
700-N	895,3	814,8	1.144	2.880	1.422	76,1	4,48
800-N	1.023,3	934,2	1.344	2.590	1.672	83,9	5,12
900-N	1.151,2	1.051,0	1.344	2.890	1.672	94,4	5,76
1.000-N	1.279,1	1.167,8	1.344	3.090	1.672	104,9	6,40
1.250-N	1.598,8	1.459,7	1.344	3.290	1.672	131,1	7,99
1.500-N	1.918,6	1.751,7	1.644	3.200	2.022	157,3	9,59
2.000-N	2.558,1	2.335,6	1.644	3.700	2.022	209,8	12,79
2.500-N	3.197,7	2.919,5	1.844	3.700	2.222	262,2	15,99
3.000-N	3.837,2	3.503,4	1.844	4.200	2.222	314,7	19,19
3.500-N	4.476,7	4.087,3	2.194	4.100	2.522	367,1	22,38
4.000-N	5.116,3	4.671,2	2.194	4.600	2.522	419,5	25,58

Alcuni dati possono subire variazioni.

GARANZIA

Le caldaie **SERIE N** sono corredate da certificato di garanzia che copre la caldaia contro manifesti difetti di costruzione per ANNI 5. È indispensabile attenersi alle indicazioni riportate sul libretto d'uso, istruzione e manutenzione fornito a corredo di ogni singola caldaia.

