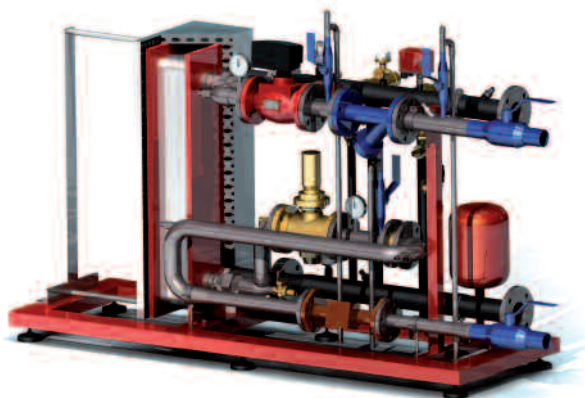


# SOTTOSTAZIONI TELERISCALDAMENTO PREASSEMBLATE

## Serie TLR per potenze da 50 a 300 kW



### DESCRIZIONE

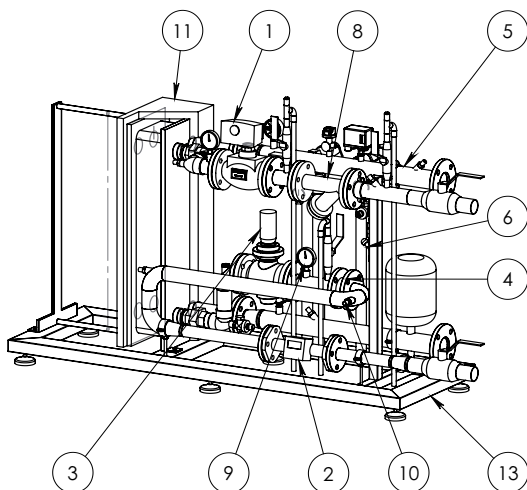
Le sottostazioni **SERIE TLR** di nostra produzione sono sistemi completi di collegamento alle reti di teleriscaldamento cittadine degli impianti di riscaldamento centralizzati. Sono disponibili per potenze da 50 kW a 300 kW (potenze superiori a

richiesta), in versione solo riscaldamento o riscaldamento più produzione Acqua Calda Sanitaria. Sono impiegabili per temperatura primario massima 140 °C e pressione 16 bar, secondario 90°C e pressione 16 bar.

### STRUTTURA

Oltre allo scambiatore di calore (a piastre ispezionabili) le sottostazioni di teleriscaldamento **SERIE TLR** possono comprendere:

- 1 Valvola di regolazione primario a due vie con chiusura sicurezza, abbinata a servomotore con comando a tre punti;
- 2 Contatermie per il conteggio dell'energia primaria fornita all'impianto mediante misura di portata, temperatura di mandata e temperatura di ritorno lato primario;
- 3 Valvola limitatrice di minima temperatura sul ritorno primario;
- 4 Valvola di ritegno circuito primario;
- 5 Apparecchiature ISPEL (come richiesto da raccolta R);
- 6 Valvola di taratura circuito secondario;
- 7 Pompa impianto di riscaldamento (standard o elettronica) circuito secondario;
- 8 Filtri ad Y anti-impurità;
- 9 Manometri e termometri per visualizzare pressioni e temperature di processo;
- 10 Pozzetti d'ispezione;
- 11 Coibentazione ad elevata efficienza;
- 12 Pannello di comando con regolazione elettronica in grado di gestire:
  - Il funzionamento climatico della valvola di regolazione primario a due vie;
  - La produzione di acqua calda sanitaria;
  - La programmazione annuale del riscaldamento e dell'A.C.S.;
  - La limitazione o la chiusura della valvola in caso di malfunzionamento del sistema;
  - Le funzioni di sicurezza del sistema;
  - Il conteggio dei consumi di energia;
  - La comunicazione via telegestione (opzionale) dei dati di funzionamento;
- 13 Basamento portante;
- 14 Mantellatura di contenimento;



La progettazione delle sottostazioni **SERIE TLR** è stata condotta per garantire la massima flessibilità di assemblaggio: siamo disponibili a produrre soluzioni personalizzate in base alle più svariate esigenze. Su specifica richiesta possiamo fornire inoltre realizzazioni customizzate